



(110-220V AC) **KOD: ERC L-31-67**
(24V AC/DC) **KOD: ERC L-20-67**

Makine Aydınlatma Lambası
Machine Lighting Luminaire

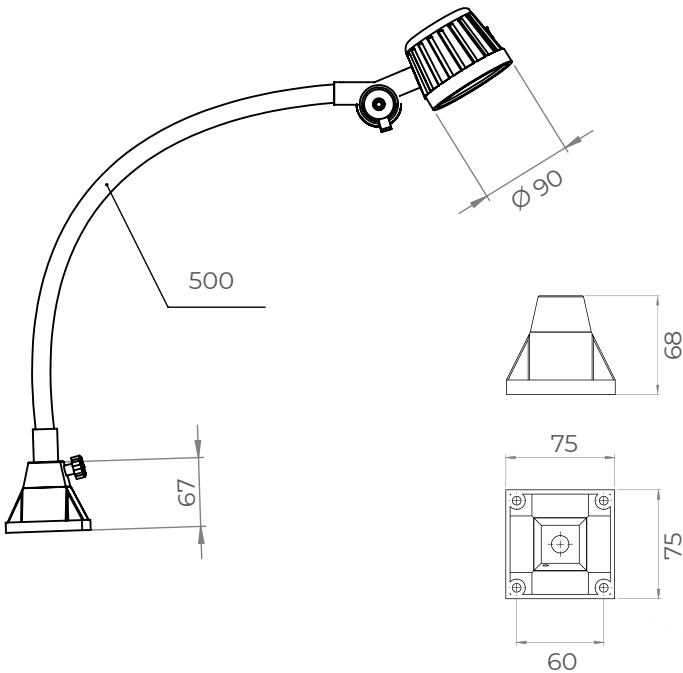


Ürün Özellikleri / Product Features

Güç / Power	: 6W
Lümen / Lumen	: 810LM
Materyal / Material	: Alüminyum / Aluminium
LED	: SAMSUNG / OSRAM / PHILIPS
Cam / Glass	: Yüksek Geçirgenlikli / High Permeability
Lens	: PMMA Lens
Voltaj / Voltage	: 110-220V AC / 24V AC/DC
Işık Rengi / Light Color	: 2700-6500K
Ayak / Foot	: Sabitleme Aparatı / Fixing Apparatus
Ağırlık / Weight	: 1kg



Teknik Çizim / (mm) Technical Drawing



Gövde Rengi / Body Color

