



ÜRÜN KATALOĞU

PRODUCT CATALOG



ABOUT US



ERC Lighting

Our company, which was founded in 1995 to provide technical hardware support to its customers, started to operate in the fields of **machine lightings and industrial space lightings** production as of 2015.

In 2015, **ERC** Lighting started the production of unique **industrial and machine lighting** solutions in Turkey and became a sought-after company in the lighting industry after a short time.

ERC Lighting attaches utmost importance to prioritize quality and durability in the selection of materials used in production and not to harm human health under all conditions. In addition, the company has aware of the importance of doing production-oriented **R&D**. For this purpose, the company makes its planning within this scope.

Erc Lighting, not only operating in **Turkey** but also exports indirectly or directly to countries such as **Iran, Bosnia and Herzegovina, Germany, Italy, Romania, Bahrain, and Russia.**

Since 2015, we continue to be the lighting projects solution partner to our customers under the roof of **ERC** Lighting and with the "ERC" brand products.



Our Mission

- ↻ Continuously increasing our quality and adding value to our brand.
- ↻ To carry out all processes and activities in the best way.
- ↻ To ensure the satisfaction of our employees, distributors, and other business partners.
- ↻ To fulfill our responsibilities to the environment, humanity, and universal values.

Vision

As **ERC** Lighting, we will continue to offer end-to-end solutions and products specific to our projects within **our mission and vision.**

What We Do?

Our company, which creates its management infrastructure by believing in the continuity of **R&D and P&D** fields such as;

- ↻ Machine benches lighting fixtures
- ↻ Technician table lamps
- ↻ Industrial public place lighting fixtures
- ↻ Emergency lighting and routing fixtures
- ↻ Exproof lighting fixtures
- ↻ Provides services in UVC Sterilization luminaires

R&D and P&D studies of all armatures used in all these service areas are carried out in-house.

We Produce Fast Solutions for Industrial Machine Lighting,
Design and Production of All Kinds of Lighting Equipment
Required by Production Facilities.



Mission
&
Vision



KOD: ERC L-01-67 (110-220V AC)

KOD: ERC L-10-67 (12-24V AC/DC)



Makine Aydınlatma Lambası
Machine Lighting Luminaire



Ürün Özellikleri / Product Features

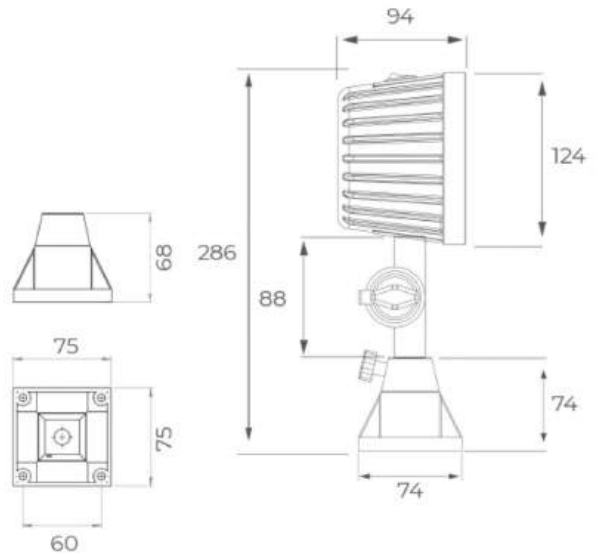


Güç / Power	: 18W
Lümen / Lumen	: 2520W
Materyal / Materiel	: Alüminyum / Aluminium
LED	: SAMSUNG / OSRAM / PHILIPS
Cam / Glass	: Yüksek Geçirgenlikli / High Permeability
Lens	: PMMA Lens
Voltaj / Voltage	: 110-220V AC / 12-24V AC/DC
Işık Rengi / Light Color	: 2700-6500K
Ayak / Foot	: Sabitleme Aparatı / Fixing Apparatus
Ağırlık / Weight	: 1.75kg

Gövde Rengi / Body Color



Teknik Çizim / Technical Drawing (mm)





(110-220V AC) **KOD: ERC L-09-67**

(12-24V AC/DC) **KOD: ERC L-18-67**



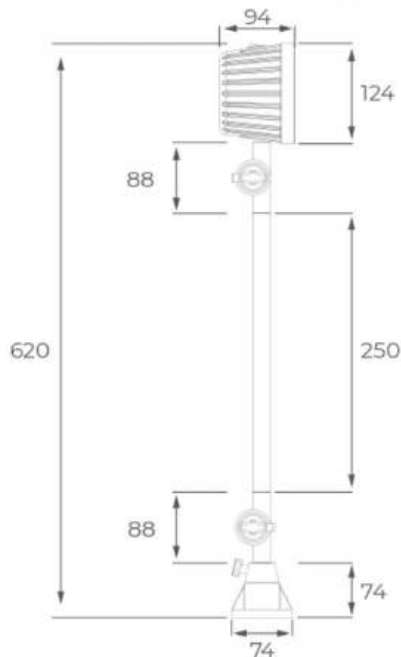
Makine Aydınlatma Lambası
Machine Lighting Luminaire

Ürün Özellikleri / Product Features

Güç / Power	: 18W
Lümen / Lumen	: 2520LM
Materyal / Materiel	: Alüminyum / Aluminium
LED	: SAMSUNG / OSRAM / PHILIPS
Cam / Glass	: Yüksek Geçirgenlikli / High Permeability
Lens	: PMMA Lens
Voltaj / Voltage	: 110-220V AC / 12-24V AC/DC
Işık Rengi / Light Color	: 2700-6500K
Ayak / Foot	: Sabitleme Aparatı / Fixing Apparatus
Ağırlık / Weight	: 2.2kg



Teknik Çizim / (mm) Technical Drawing



Gövde Rengi / Body Color



KOD: ERC L-19-67 (110-220V Ac)

KOD: ERC L-29-67 (12-24V Ac/Dc)



Makine Aydınlatma Lambası
Machine Lighting Luminaire



Ürün Özellikleri / Product Features



Güç / Power	: 18W
Lümen / Lumen	: 2520LM
Materyal / Material	: Alüminyum / Aluminium
Işık / Light	: SAMSUNG / OSRAM / PHILIPS
Cam / Glass	: Yüksek Geçirgenlikli / High Permeability
Lens	: PMMA Lens
Voltaj / Voltage	: 110-220V AC / 12-24V AC/DC
Işık Rengi / Light Color	: 2700-6500K
Ayak / Foot	: Sabitleme Aparatı / Fixing Apparatus
Ağırlık / Weight	: 2.35kg

Gövde Rengi / Body Color



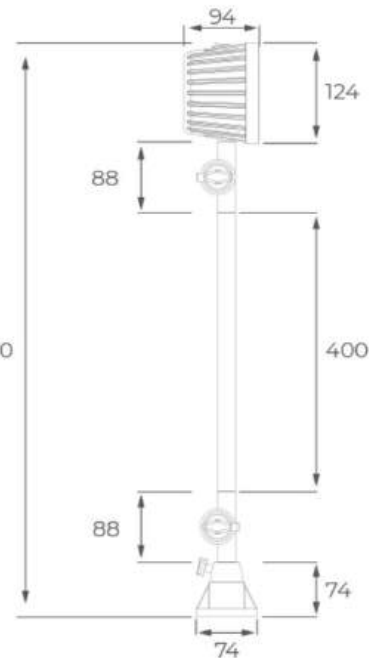
Siyah
Black

Gri
Gray

Beyaz
White



Teknik Çizim / Technical Drawing (mm)





(110-220V AC) **KOD: ERC L-02-67**

(12-24V AC/DC) **KOD: ERC L-11-67**



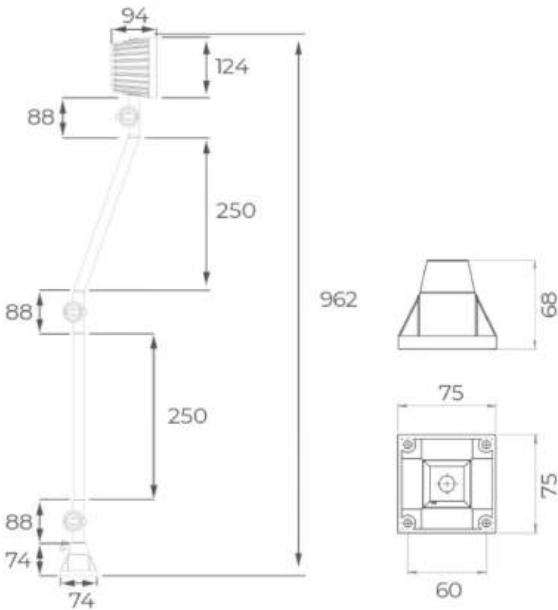
Makine Aydınlatma Lambası Machine Lighting Luminaire

Ürün Özellikleri / Product Features

Güç / Power	: 18W
Lümen / Lumen	: 2552LM
Materyal / Matériel	: Alüminyum / Aluminium
LED	: SAMSUNG / OSRAM / PHILIPS
Cam / Glass	: Yüksek Geçirgenlikli / High Permeability
Lens	: PMMA Lens
Voltaj / Voltage	: 110-220V AC / 12-24V AC/DC
Işık Rengi / Light Color	: 2700-6500K
Ayak / Foot	: Sabitleme Aparatı / Fixing Apparatus
Ağırlık / Weight	: 2.25kg



Teknik Çizim / (mm) Technical Drawing



Gövde Rengi / Body Color



KOD: ERC L-32-67 (110-220V Ac)

KOD: ERC L-21-67 (12-24V Ac/Dc)



Makine Aydınlatma Lambası

Machine Lighting Luminaire

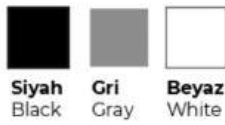


Ürün Özellikleri / Product Features

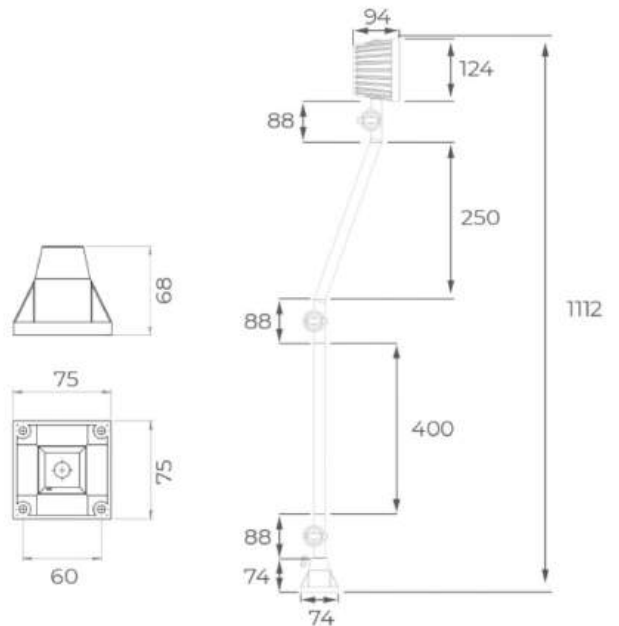


Güç / Power	: 18W
Lümen / Lumen	: 2520LM
Materyal / Material	: Alüminyum / Aluminium
LED	: SAMSUNG / OSRAM / PHILIPS
Cam / Glass	: Yüksek Geçirgenlikli / High Permeability
Lens	: PMMA Lens
Voltaj / Voltage	: 110-220V AC / 12-24V AC/DC
Işık Rengi / Light Color	: 2700-6500K
Ayak / Foot	: Sabitleme Aparatı / Fixing Apparatus
Ağırlık / Weight	: 2.30kg

Gövde Rengi / Body Color



Teknik Çizim / Technical Drawing (mm)





(110-220V Ac) **KOD: ERC L-05-67**

(12-24V Ac/Dc) **KOD: ERC L-14-67**



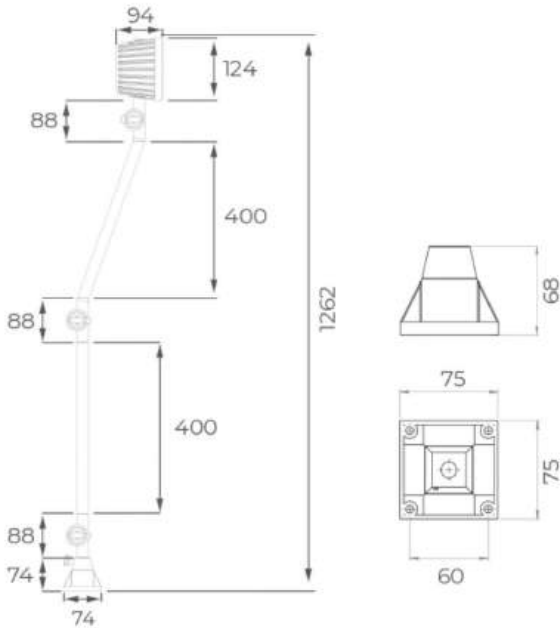
Makine Aydınlatma Lambası Machine Lighting Luminaire

Ürün Özellikleri / Product Features

Güç / Power	: 18W
Lümen / Lumen	: 2552LM
Materyal / Matériel	: Alüminyum / Aluminium
LED	: SAMSUNG / OSRAM / PHILIPS
Cam / Glass	: Yüksek Geçirgenlikli / High Permeability
Lens	: PMMA Lens
Voltaj / Voltage	: 110-220V AC / 12-24V AC/DC
Işık Rengi / Light Color	: 2700-6500K
Ayak / Foot	: Sabitleme Aparatı / Fixing Apparatus
Ağırlık / Weight	: 2.25kg



Teknik Çizim / (mm) Technical Drawing



Gövde Rengi / Body Color



KOD: ERC L-03-67 (110-220V AC)
KOD: ERC L-12-67 (12-24V AC/DC)



Makine Aydınlatma Lambası
Machine Lighting Luminaire



Ürün Özellikleri / Product Features



Güç / Power	: 18W
Lümen / Lumen	: 2520LM
Materyal / Materiel	: Alüminyum / Aluminium
LED	: SAMSUNG / OSRAM / PHILIPS
Cam / Glass	: Yüksek Geçirgenlikli / High Permeability
Lens	: PMMA Lens
Voltaj / Voltage	: 110-220V AC / 12-24V AC/DC
Işık Rengi / Light Color	: 2700-6500K
Ayak / Foot	: Sabitleme Aparatı / Fixing Apparatus
Ağırlık / Weight	: 2.55kg

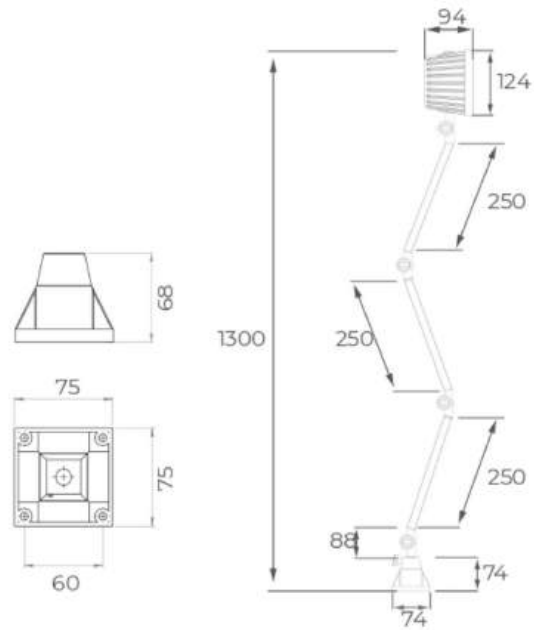
Gövde Rengi / Body Color



Siyah Black
Gri Gray
Beyaz White



Teknik Çizim / Technical Drawing (mm)





(110-220V AC) **KOD: ERC L-04-67**

(12-24V AC/DC) **KOD: ERC L-13-67**



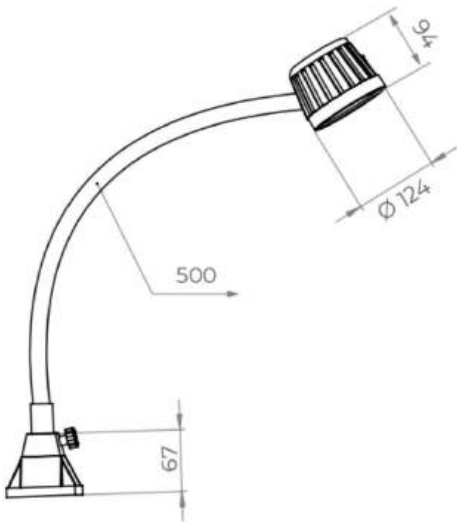
Makine Aydınlatma Lambası
Machine Lighting Luminaire

Ürün Özellikleri / Product Features

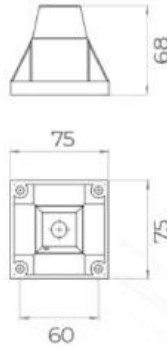
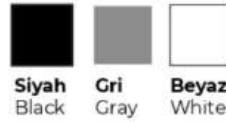
Güç / Power	: 18W
Lümen / Lumen	: 2520
Materyal / Matériel	: Alüminyum / Aluminium
LED	: SAMSUNG / OSRAM / PHILIPS
Cam / Glass	: Yüksek Geçirgenlikli / High Permeability
Lens	: PMMA Lens
Voltaj / Voltage	: 110-220V AC / 12-24V AC/DC
Işık Rengi / Light Color	: 2700-6500K
Ayak / Foot	: Sabitleme Aparatı / Fixing Apparatus
Ağırlık / Weight	: 2.1kg



Teknik Çizim /
(mm) Technical Drawing



Gövde Rengi /
Body Color



KOD: ERC L-33-67 (110-220V AC)
KOD: ERC L-22-67 (12-24V AC/DC)



Makine Aydınlatma Lambası
Machine Lighting Luminaire



Ürün Özellikleri / Product Features

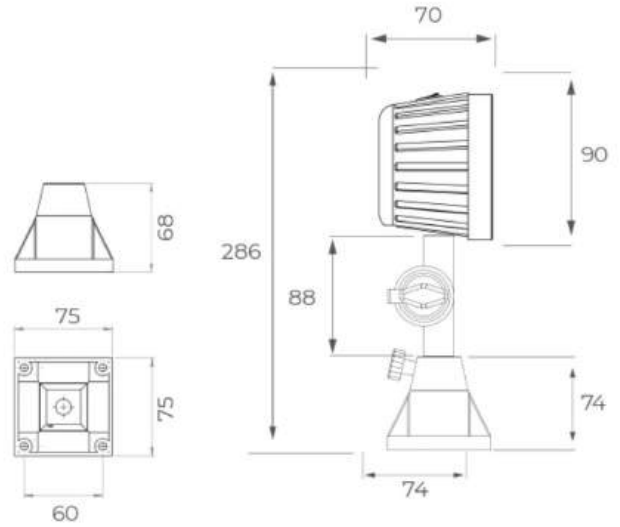


Güç / Power	: 6W
Lümen / Lumen	: 810W
Materyal / Materiel	: Alüminyum / Aluminium
LED	: SAMSUNG / OSRAM / PHILIPS
Cam / Glass	: Yüksek Geçirgenlikli / High Permeability
Lens	: PMMA Lens
Voltaj / Voltage	: 110-220V AC / 24V AC/DC
Işık Rengi / Light Color	: 2700-6500K
Ayak / Foot	: Sabitleme Aparatı / Fixing Apparatus
Ağırlık / Weight	: 1kg

Gövde Rengi / Body Color



Teknik Çizim / Technical Drawing (mm)



KOD: ERC L-35-67 (110-220V AC)



KOD: ERC L-24-67 (12-24V AC/DC)

Makine Aydınlatma Lambası
Machine Lighting Luminaire



Ürün Özellikleri / Product Features

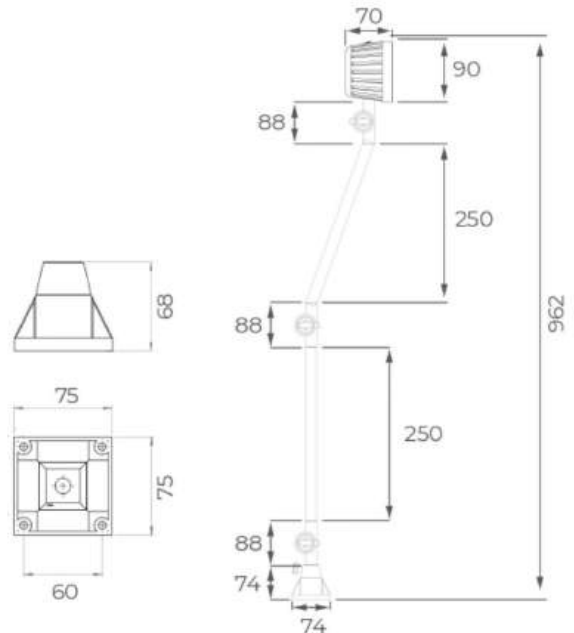


Güç / Power	: 6W
Lümen / Lumen	: 810W
Materyal / Materiel	: Alüminyum / Aluminium
LED	: SAMSUNG / OSRAM / PHILIPS
Cam / Glass	: Yüksek Geçirgenlikli / High Permeability
Lens	: PMMA Lens
Voltaj / Voltage	: 110-220V AC / 24V AC/DC
Işık Rengi / Light Color	: 2700-6500K
Ayak / Foot	: Sabitleme Aparatı / Fixing Apparatus
Ağırlık / Weight	: 1kg

Gövde Rengi / Body Color



Teknik Çizim / Technical Drawing (mm)





(110-220V AC)

KOD: ERC L-31-67

(12-24V AC/DC)

KOD: ERC L-20-67



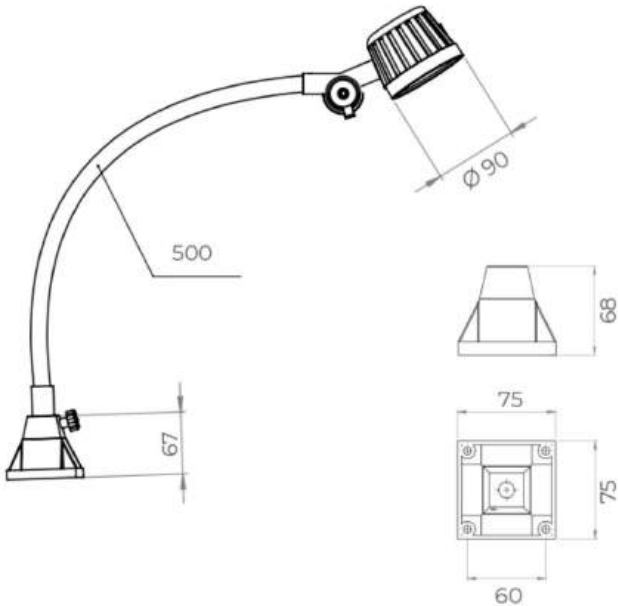
Makine Aydınlatma Lambası
Machine Lighting Luminaire

Ürün Özellikleri / Product Features

Güç / Power	: 6W
Lümen / Lumen	: 810LM
Materyal / Materiel	: Alüminyum / Aluminium
LED	: SAMSUNG / OSRAM / PHILIPS
Cam / Glass	: Yüksek Geçirgenlikli / High Permeability
Lens	: PMMA Lens
Voltaj / Voltage	: 110-220V AC / 24V AC/DC
Işık Rengi / Light Color	: 2700-6500K
Ayak / Foot	: Sabitleme Aparatı / Fixing Apparatus
Ağırlık / Weight	: 1kg



Teknik Çizim / (mm) Technical Drawing



Gövde Rengi / Body Color



KOD: ERC L-51-67 (110-220V Ac)



KOD: ERC L-41-67 (12-24V Ac/Dc)

Makine Aydınlatma Lambası
Machine Lighting Luminaire



Ürün Özellikleri / Product Features

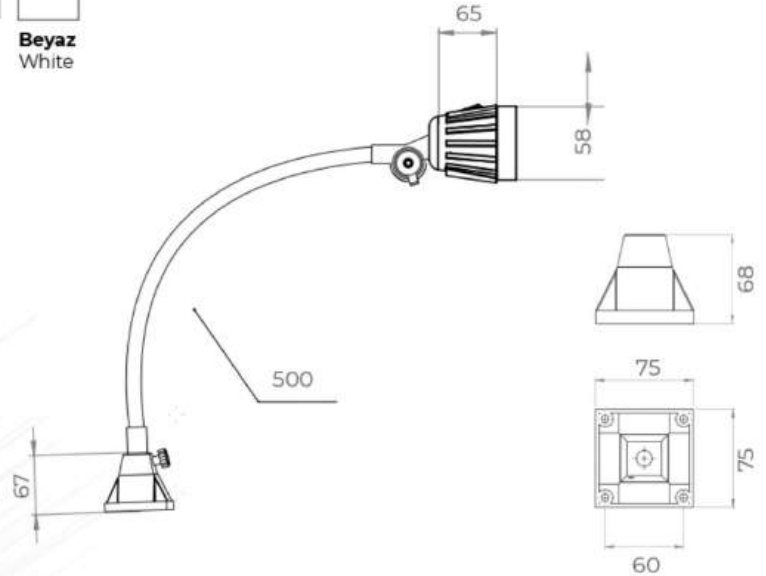


Güç / Power	: 3W
Lümen / Lumen	: 405W
Materyal / Materiel	: Alüminyum / Aluminium
LED	: SAMSUNG / OSRAM / PHILIPS
Cam / Glass	: Yüksek Geçirgenlikli / High Permeability
Lens	: PMMA Lens
Voltaj / Voltage	: 110-220V AC / 12-24V AC/DC
Işık Rengi / Light Color	: 2700-6500K
Ayak / Foot	: Sabitleme Aparatı / Fixing Apparatus
Ağırlık / Weight	: 1kg

Gövde Rengi / Body Color



Teknik Çizim / Technical Drawing (mm)





(220VAC - 50W) **KOD: ERC H-20-65**

(24V AC/DC - 70W) **KOD: ERC H-30-65**



Makine Aydınlatma Lambası

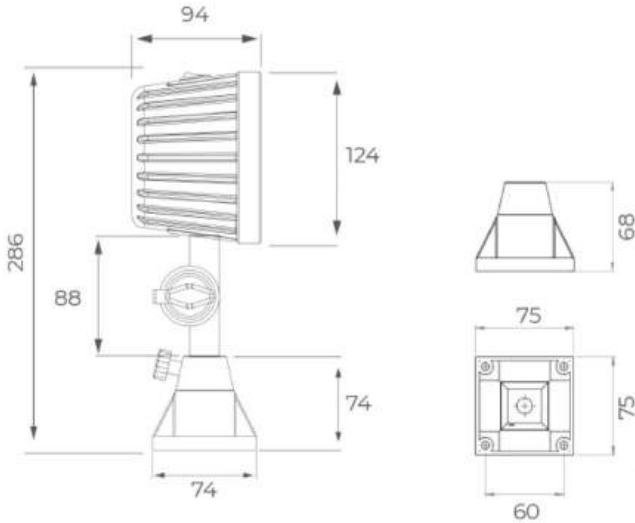
Machine Lighting Luminaire

Ürün Özellikleri / Product Features

Güç / Power	: 50W / 70W
Lümen / Lumen	: -
Materyal / Materiel	: Alüminyum / Aluminium
Işık / Light	: Holojen Ampul / Halogen Bulb H3
Cam / Glass	: Yüksek Geçirgenlikli / High Permeability
Relektör / Reflector	: Alüminyum / Aluminium
Voltaj / Voltage	: 220V AC / 24V AC/DC
Işık Rengi / Light Color	: 3000K
Ayak / Foot	: Sabitleme Aparatı / Fixing Apparatus
Ağırlık / Weight	: 1.70kg



Teknik Çizim / (mm) Technical Drawing



Gövde Rengi / Body Color



KOD: ERC H-23-65 (24V AC/DC - 70W)
KOD: ERC H-33-65 (220V AC - 50W)



Makine Aydınlatma Lambası
Machine Lighting Luminaire



Ürün Özellikleri / Product Features

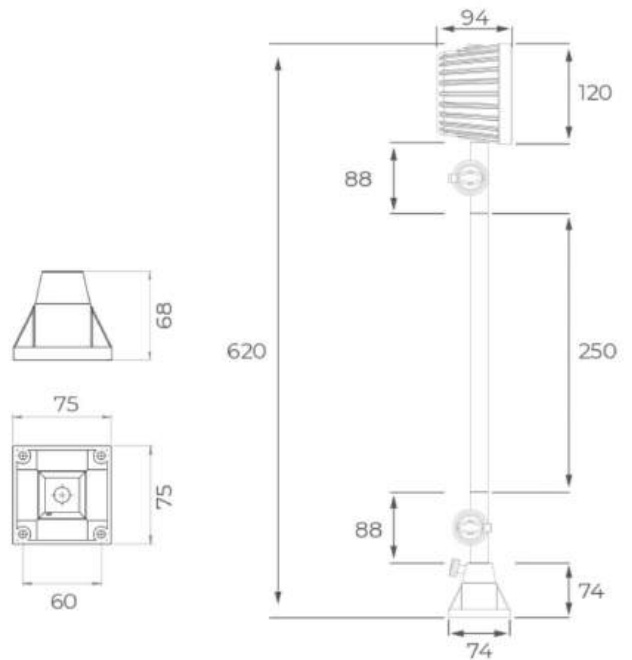


Güç / Power	: 50W / 70W
Lümen / Lumen	: -
Materyal / Matériel	: Alüminyum / Aluminium
Işık / Light	: Halojen Ampul / Halogen Bulb H3
Cam / Glass	: Yüksek Geçirgenlikli / High Permeability
Reflektör / Reflector	: Alüminyum / Aluminium
Voltaj / Voltage	: 220V AC / 24V AC/DC
Işık Rengi / Light Color	: 3000K
Ayak / Foot	: Sabitleme Aparatı / Fixing Apparatus
Ağırlık / Weight	: 2.2kg

Gövde Rengi / Body Color



Teknik Çizim / Technical Drawing (mm)





(220AC - 50W) **KOD: ERC H-21-65**

(24V AC/DC - 70W) **KOD: ERC H-31-65**



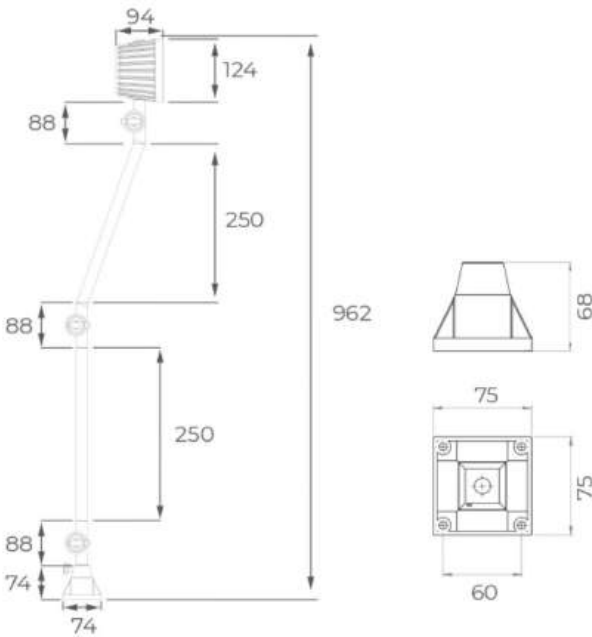
Makine Aydınlatma Lambası Machine Lighting Luminaire

Ürün Özellikleri / Product Features

Güç / Power	: 50W / 70W
Lümen / Lumen	: -
Materyal / Material	: Alüminyum / Aluminium
Işık / Light	: Halojen Ampul / Halogen Bulb H3
Cam / Glass	: Yüksek Geçirgenlikli / High Permeability
Reflektör / Reflector	: Alüminyum / Aluminium
Voltaj / Voltage	: 220V AC / 24V AC/DC
Işık Rengi / Light Color	: 3000K
Ayak / Foot	: Sabitleme Aparatı / Fixing Apparatus
Ağırlık / Weight	: 2.2kg



Teknik Çizim / (mm) Technical Drawing



Gövde Rengi / Body Color



KOD: ERC H-36-65 (220V AC - 50W)



KOD: ERC H-26-65 (24V AC/DC - 70W)

Makine Aydınlatma Lambası

Machine Lighting Luminaire



Ürün Özellikleri / Product Features

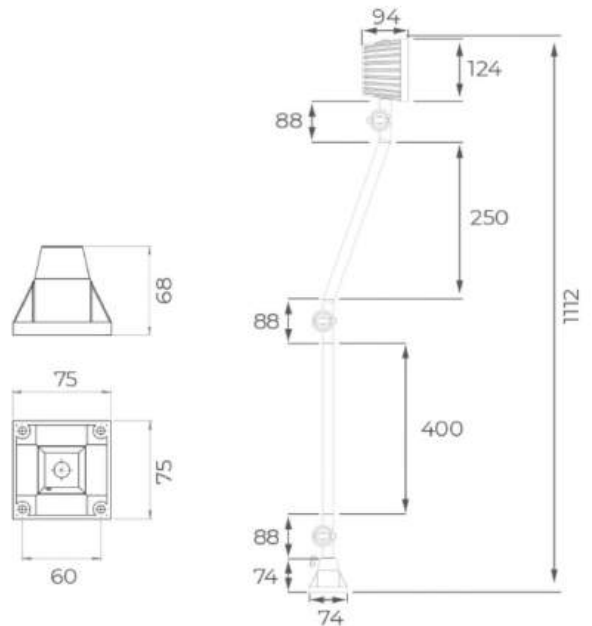


Güç / Power	: 50W / 70W
Lümen / Lumen	: -
Materyal / Material	: Alüminyum / Aluminium
Işık / Light	: Holojen Ampul / Halogen Bulb H3
Cam / Glass	: Yüksek Geçirgenlikli / High Permeability
Relektör / Reflector	: Alüminyum / Aluminium
Voltaj / Voltage	: 220V AC / 24V AC/DC
Işık Rengi / Light Color	: 3000K
Ayak / Foot	: Sabitleme Aparatı / Fixing Apparatus
Ağırlık / Weight	: 2.30kg

Gövde Rengi / Body Color



Teknik Çizim / Technical Drawing (mm)





(220V AC - 50W)

KOD: ERC H-24-65

(24V AC/DC - 70W)

KOD: ERC H-34-65



Makine Aydınlatma Lambası

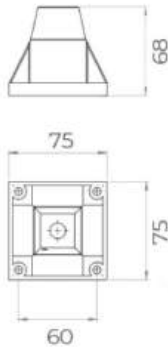
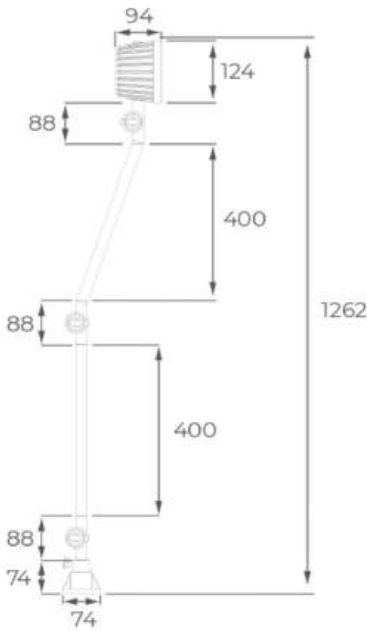
Machine Lighting Luminaire

Ürün Özellikleri / Product Features

Güç / Power	: 50W / 70W
Lümen / Lumen	: -
Materyal / Materiel	: Alüminyum / Aluminium
Işık / Light	: Holojen Ampul / Halogen Bulb H3
Cam / Glass	: Yüksek Geçirgenlikli / High Permeability
Reklettör / Reflector	: Alüminyum / Aluminium
Voltaj / Voltage	: 220V AC / 24V AC/DC
Işık Rengi / Light Color	: 3000K
Ayak / Foot	: Sabitleme Aparatı / Fixing Apparatus
Ağırlık / Weight	: 2.35kg



Teknik Çizim / (mm) Technical Drawing



Gövde Rengi / Body Color



KOD: ERC H-22-65 (220Ac - 50W)



KOD: ERC H-32-65 (24V Ac/Dc - 70W)

Makine Aydınlatma Lambası
Machine Lighting Luminaire



Ürün Özellikleri / Product Features

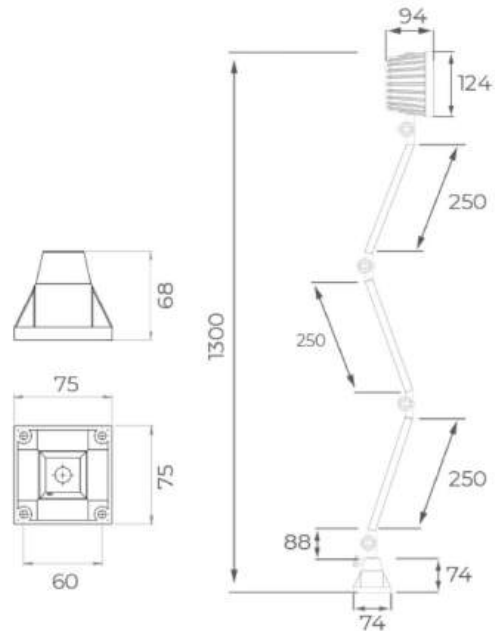
Güç / Power	: 50W / 70W
Lümen / Lumen	: -
Materyal / Materiel	: Alüminyum / Aluminium
Işık / Light	: Halojen Ampul / Halogen Bulb H3
Cam / Glass	: Yüksek Geçirgenlikli / High Permeability
Reflektör / Reflector	: Alüminyum / Aluminium
Voltaj / Voltage	: 220V AC / 24V AC/DC
Işık Rengi / Light Color	: 3000K
Ayak / Foot	: Sabitleme Aparatı / Fixing Apparatus
Ağırlık / Weight	: 2.2kg



Gövde Rengi /
Body Color



Teknik Çizim /
Technical Drawing (mm)





(110 - 220V AC) **KOD: ERC L-06-67**
(24V AC/DC) **KOD: ERC L-15-67**



Makine Aydınlatma Lambası Machine Lighting Luminaire

Güç / Power	: 21W
Lümen / Lumen	: 3780LM
Materyal / Materiel	: Alüminyum / Aluminium
LED	: SAMSUNG / OSRAM / PHILIPS
Cam / Glass	: Yüksek Geçirgenlikli / High Permeability
Lens	: YOK
Voltaj / Voltage	: 110-220V AC / 24V AC/DC
Işık Rengi / Light Color	: 2700-6500K
Ayak / Foot	: Sabitleme Aparatı / Fixing Apparatus
Ağırlık / Weight	: 1.25kg

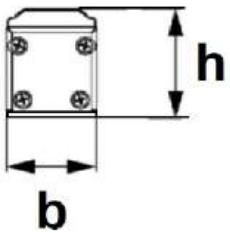
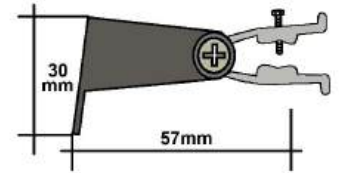
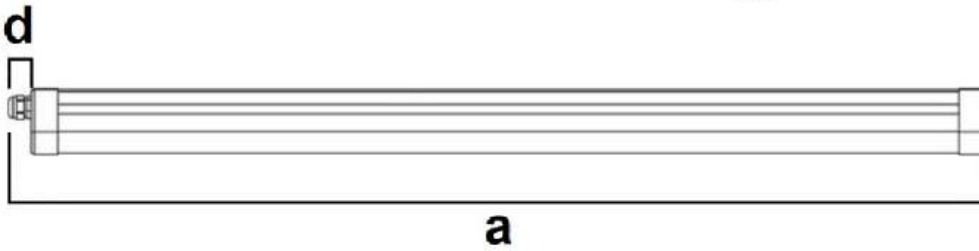


Teknik Çizim /
(mm) **Technical Drawing**

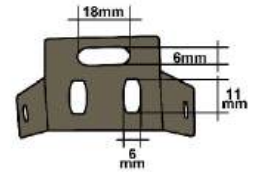
Gövde Rengi /
Body Color

Grı
Gray

Sabitlenme Aparatı



a : 420mm
b : 60mm
d : 20mm
h : 72mm



KOD: ERC L-07-67 (110 - 220V AC)

KOD: ERC L-16-67 (24V AC/DC)



Makine Aydınlatma Lambası
Machine Lighting Luminaire



Ürün Özellikleri / Product Features



Güç / Power	: 33W
Lümen / Lumen	: 5850LM
Materyal / Materiel	: Alüminyum / Aluminium
LED	: SAMSUNG / OSRAM / PHILIPS
Cam / Glass	: Yüksek Geçirgenlikli / High Permeability
Lens	: YOK
Voltaaj / Voltage	: 110/220V AC / 24V AC/DC
Işık Rengi / Light Color	: 2700-6500K
Ayak / Foot	: Sabitleme Aparatı / Fixing Apparatus
Ağırlık / Weight	: 1.6kg

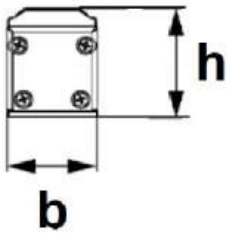
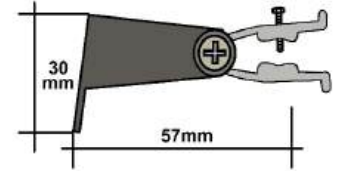
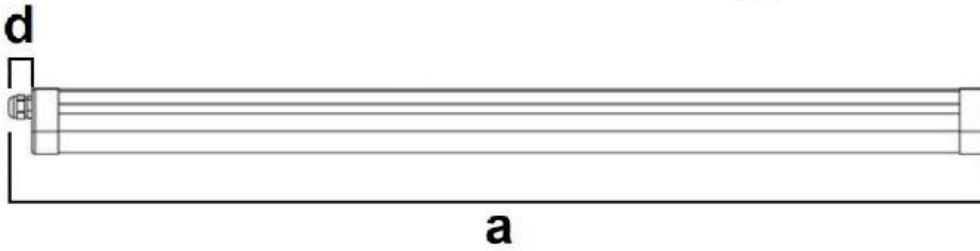
Teknik Çizim /
(mm) Technical Drawing

Gövde Rengi /
Body Color

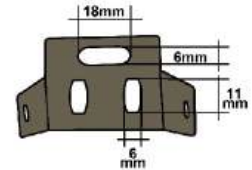


Gri
Gray

Sabitleme Aparatı



a : 620mm
b : 60mm
d : 20mm
h : 72mm





(110 - 220V AC) **KOD: ERC L-08-67**

(24V AC/DC) **KOD: ERC L-17-67**



Makine Aydınlatma Lambası
Machine Lighting Luminaire

Ürün Özellikleri / Product Features

Güç / Power	: 57W
Lümen / Lumen	: 10260LM
Materyal / Matériel	: Alüminyum / Aluminium
LED	: SAMSUNG / OSRAM / PHILIPS
Cam / Glass	: Yüksek Geçirgenlikli / High Permeability
Lens	: YOK
Voltaj / Voltage	: 110-220V AC / 24V AC/DC
Işık Rengi / Light Color	: 2700-6500K
Ayak / Foot	: Sabitleme Aparatı / Fixing Apparatus
Ağırlık / Weight	: 2.6kg



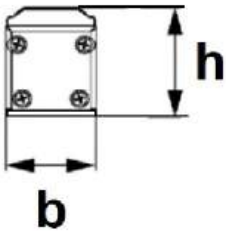
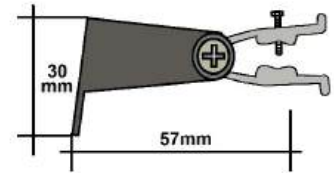
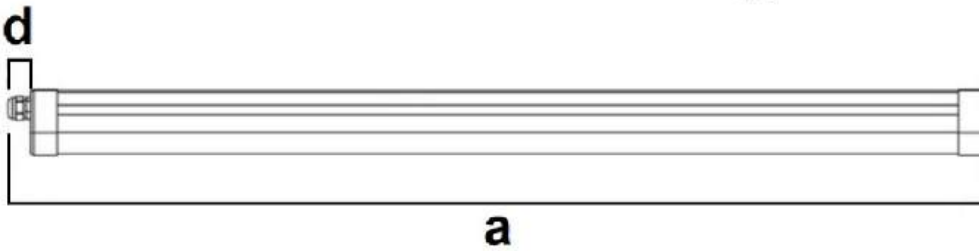
Teknik Çizim /
(mm) Technical Drawing

Gövde Rengi /
Body Color

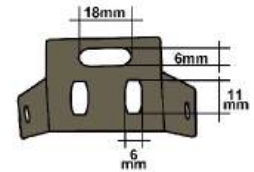


Gri
Gray

Sabitleme Aparatı



a : 1020mm
b : 60mm
d : 20mm
h : 72mm



KOD: ERC UV-A 610

(24V Dc)



KOD: ERC UV-A 510

(110-220V Ac)

ULTRAVİYOLE LAMBA UV-A

ULTRAVIOLET LAMP UV-A



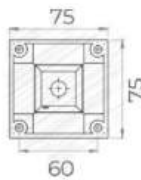
Ürün Özellikleri / Product Features

Güç / Power	: 18 Watt
Lümen / Lumen	: 3900LM
Materyal / Materiel	: Alüminyum / Aluminium
LED	: SAMSUNG / OSRAM / PHILIPS
Cam / Glass	: Yüksek Geçirgenlikli / High Permeability
Lens	: PMMA Lens
Voltaj / Voltage	: 110-220V AC / 24V DC
Işık Rengi / Light Color	: UV-A
Ayak / Foot	: Sabitleme Aparatı / Fixing Apparatus
Ağırlık / Weight	: 2 KG

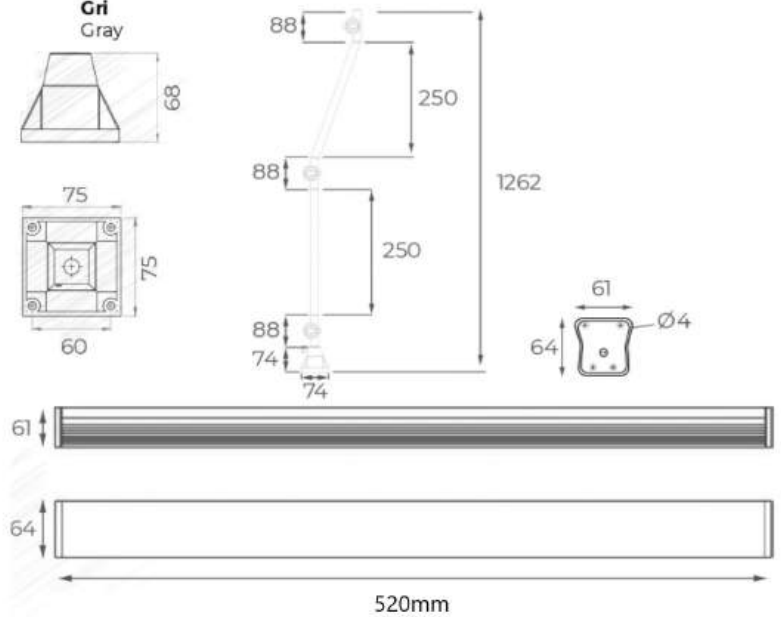
Gövde Rengi Body Color



Gri
Gray



Teknik Çizim / Technical Drawing (mm)



Kod: ERC L-610-67 (24V DC)



Kod: ERC L-510-67 (110-220V AC)

Makine Aydınlatma Lambası

Machine Lighting Luminaire



Ürün Özellikleri / Product Features



Güç / Power	: 26W
Lümen / Lumen	: 3900LM
Materyal / Material	: Alüminyum / Aluminium
LED	: SAMSUNG / OSRAM / PHILIPS
Cam / Glass	: Yüksek Geçirgenlikli / High Permeability
Lens	: PMMA Lens
Voltaj / Voltage	: 110-220V AC / 24V DC
Işık Rengi / Light Color	: 2700-6500K
Ayak / Foot	: Sabitleme Aparatı / Fixing Apparatus
Ağırlık / Weight	: 1kg

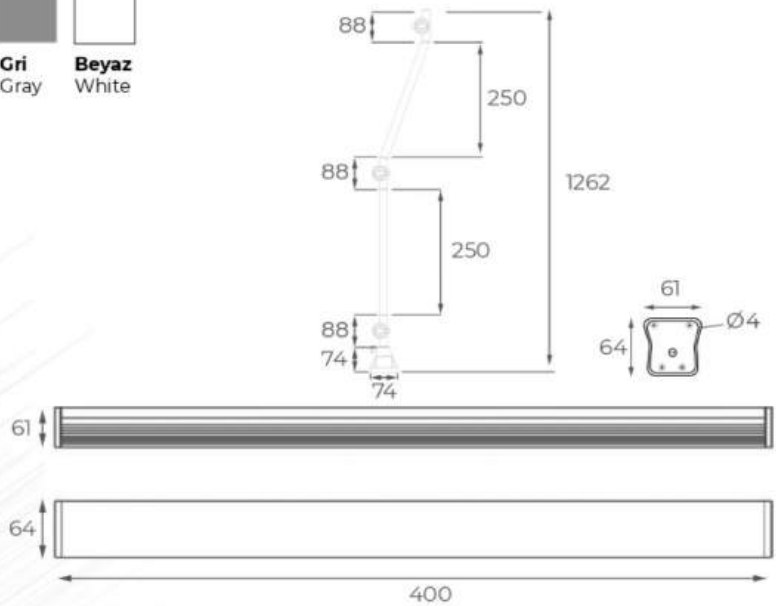
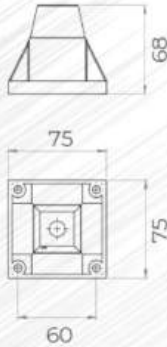
Gövde Rengi / Body Color



Siyah Black
Gri Gray
Beyaz White



Teknik Çizim / Technical Drawing (mm)





(110-220V AC) **KOD: ERC LT-01**
(24V DC) **KOD: ERC LT-02**

Makine Aydınlatma Lambası
Machine Lighting Luminaire

LED

IP54

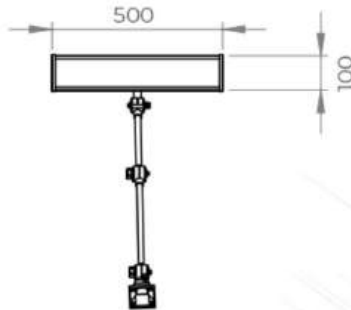
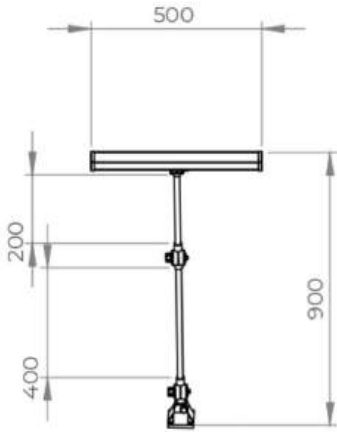
CE 2 YEAR WARRANTY

Ürün Özellikleri / Product Features

Güç / Power	: 24W
Lümen / Lumen	: 3600LM
Materyal / Materiel	: Alüminyum / Aluminium
LED	: SAMSUNG / OSRAM / PHILIPS
Cam / Glass	: Yüksek Geçirgenlikli / High Permeability
Reflektör / Reflector	: Alüminyum / Aluminium
Voltaj / Voltage	: 110-220V AC / 24V DC
Işık Rengi / Light Color	: 2700-6500K
Ayak / Foot	: Sabitleme Aparatı / Fixing Apparatus
Ağırlık / Weight	: 2.2kg



Teknik Çizim / (mm) Technical Drawing



Gövde Rengi / Body Color



CAM TÜP GLASS TUBE

Makine Aydınlatma Lambası
Machine Lighting Luminaire



Ürün Özellikleri / Product Features



Güç / Power	: 3W / 4,5W / 6W / 9W / 12W / 14W / 18W / 20W / 23W / 25W
Lümen / Lumen	: 360LM / 540LM / 720LM / 1080LM / 1440LM 1800LM / 2160LM / 2520LM / 2880LM / 3240LM
Materyal / Material	: Akrilik / Acrylic
LED	: SAMSUNG / OSRAM / PHILIPS
Cam / Glass	: Yüksek Geçirgenlikli / High Permeability
Çalışma Sıcaklığı / Operating T.	: IP67(-10 + 50) / IP68(-20 + 70)
Voltaaj / Voltage	: 24 V. AC/DC - 110/220 V. AC
Işık Rengi / Light Color	: 3000K-6500K
Ürün Ölçüsü / Product Size	: 200mm 3W. / 250mm 4,5W. / 300mm 6W. / 400mm 9W 500mm 12W / 600mm 14W / 700mm 16W / 800mm 20W 900mm 23W / 1000mm 25W

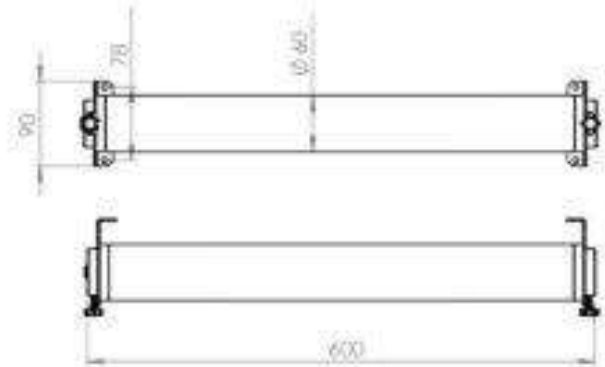


Teknik Çizim /
Technical Drawing (mm)



ŞEFFAF

BUZ BEYAZI





(110-220V AC) **KOD: ERC LBK-01**
Spiral Kol / With Spiral Base (110-220V AC) **KOD: ERC LBK-02**



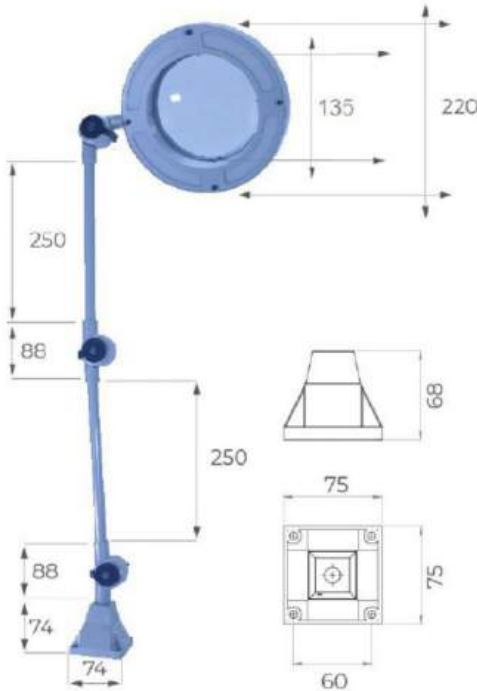
Büyüteçli Aydınlatma Lambası
Magnifying Lighting Luminaire

Ürün Özellikleri / Product Features

Güç / Power	: 16W
Lümen / Lumen	: 3000LM
Materyal / Matériel	: Alüminyum / Aluminium
LED	: SAMSUNG / OSRAM / PHILIPS
Cam / Glass	: Yüksek Geçirgenlikli / High Permeability
Lens	: PMMA Lens
Voltaj / Voltage	: 110-220V AC / 12-24V AC/DC
Işık Rengi / Light Color	: 2700-6500K
Ayak / Foot	: Sabitleme Aparatı / Fixing Apparatus
Ağırlık / Weight	: 2.25kg
Büyütme Oranı / Magnifying Time	: 8X



Teknik Çizim / (mm) Technical Drawing



Gövde Rengi / Body Color





(110-220V AC)
(12-24V AC/DC)

KOD: ERC LH-100-67



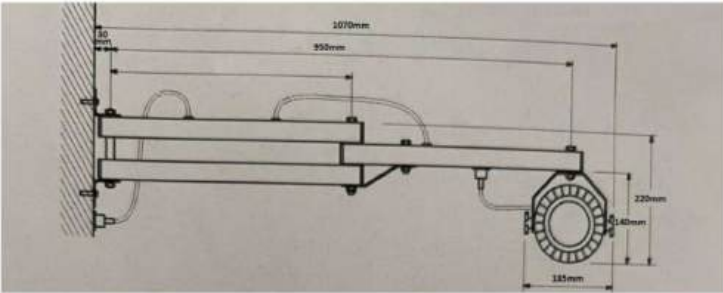
Rampa Aydınlatma Lambası Ramp Lighting Luminaire

Ürün Özellikleri / Product Features

Güç / Power	: 36W
Lümen / Lumen	: 5040 LM
Materyal / Matériel	: Alüminyum / Aluminium
LED	: SAMSUNG / OSRAM / PHILIPS
Cam / Glass	: Yüksek Geçirgenlikli / High Permeability
Lens	: PMMA Lens
Voltaj / Voltage	: 110-220V AC / 12-24V AC/DC
Işık Rengi / Light Color	: 2700-6500K
Ayak / Foot	: Sabitleme Aparatı / Fixing Apparatus
Ağırlık / Weight	: 4.10kg



Teknik Çizim / (mm) Technical Drawing



Gövde Rengi / Body Color



Siyah
Black





(5 W) (220V AC)

KOD: ERC L-53

(3 W) (24V AC/DC)

KOD: ERC L-43



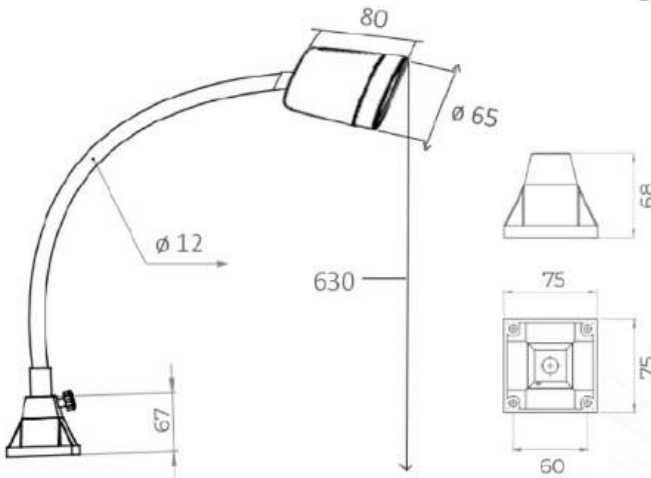
Makine Aydınlatma Lambası
Machine Lighting Luminaire

Ürün Özellikleri / Product Features

Güç / Power	: 3W
Lümen / Lumen	: 405LM
Materyal / Matériel	: Alüminyum / Aluminium
LED	: SAMSUNG / OSRAM / PHILIPS
Cam / Glass	: Yüksek Geçirgenlikli / High Permeability
Lens	: Pleksi, Plexiglass
Voltaj / Voltage	: 110-220V AC / 12-24V AC/DC
Işık Rengi / Light Color	: 4000-6500K
Ayak / Foot	: Sabitleme Aparatı / Fixing Apparatus
Ağırlık / Weight	: 0,52 Kg



Teknik Çizim /
(mm) Technical Drawing



Gövde Rengi /
Body Color



Siyah
Black





(220V AC)

KOD: ERC L-52

(24V AC/DC)

KOD: ERC L-42

Masa Aydınlatma Lambası

Table Lighting Lamp

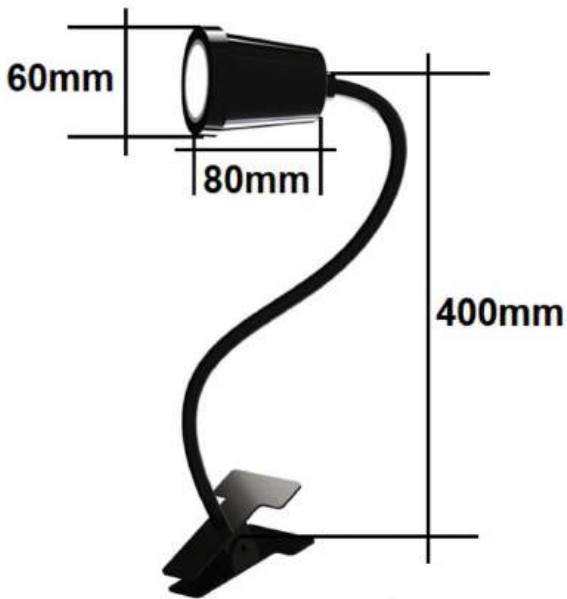


Ürün Özellikleri / Product Features

Güç / Power	: 3W
Lümen / Lumen	: 405LM
Materyal / Matériel	: Alüminyum / Aluminium
LED	: SAMSUNG / OSRAM / PHILIPS
Cam / Glass	: Yüksek Geçirgenlikli / High Permeability
Lens	: Pleksi, Plexiglass
Voltaj / Voltage	: 110-220V AC / 12-24V AC/DC
Işık Rengi / Light Color	: 4000-6500K
Ayak / Foot	: MANDALLI / CLAMP
Ağırlık / Weight	: 0,52 Kg



Teknik Çizim / (mm) Technical Drawing



Gövde Rengi / Body Color



Siyah
Black





(110-220V AC)
(12-24V AC/DC)

KOD: ERC LH.1 100-67 (18W)

KOD: ERC LH.2 100-67 (36W)



ENDÜSTRİYEL LED AYDINLATMA

Ürün Özellikleri / Product Features

Güç / Power	: 18-36 W
Lümen / Lumen	: 2520 - 5040 LM
Materyal / Matériel	: Alüminyum / Aluminium
LED	: SAMSUNG / OSRAM / PHILIPS
Cam / Glass	: Yüksek Geçirgenlikli / High Permeability
Lens	: PMMA Lens
Voltaj / Voltage	: 110-220V AC / 12-24V AC/DC
Işık Rengi / Light Color	: 2700-6500K



Gövde Rengi /
Body Color



Siyah
Black



124 mm

